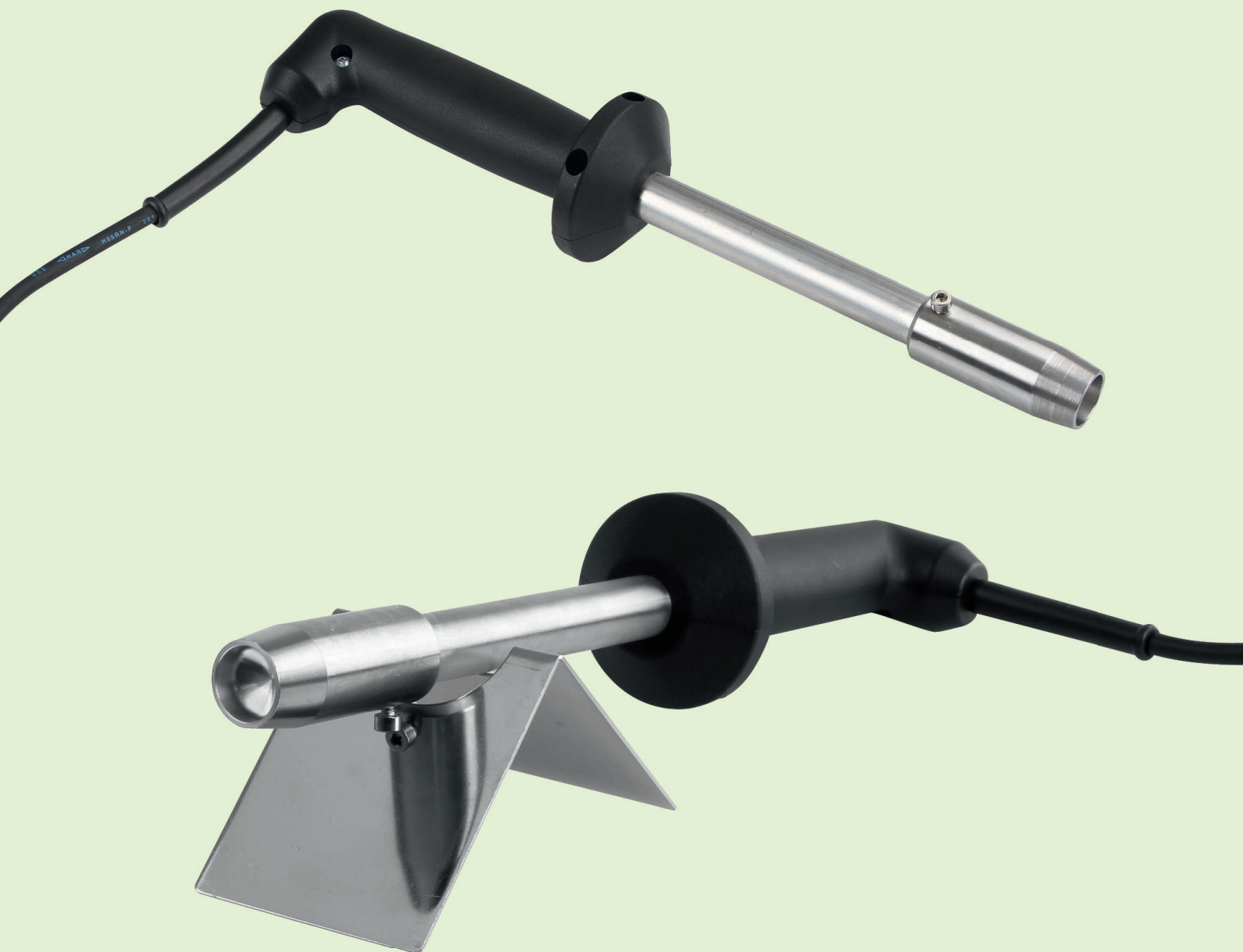


LOTKOLBEN



FR Mode d'emploi - Fer à souder

Consignes de sécurité

Lisez attentivement les informations ci-dessous avant d'utiliser l'appareil.



ATTENTION !

Risque d'incendie, de court-circuit et d'électrocution !

- Ne pas tirer sur le câble d'alimentation pour débrancher l'appareil ou s'en servir pour porter l'appareil.
- Ne pas mettre le câble d'alimentation en contact avec une source de chaleur, de l'huile ou des bords pointus.
- Stocker l'appareil dans un endroit sec et le protéger des liquides et de l'humidité.

Risque d'intoxication car le fil à souder contient du plomb !

- Le fil de plomb est très toxique pour l'organisme s'il est ingéré. Ne pas manger, boire ou fumer pendant l'utilisation. Se laver soigneusement les mains après utilisation.
- S'assurer que l'espace de travail soit suffisamment aéré et qu'il n'y ait pas de poussière.

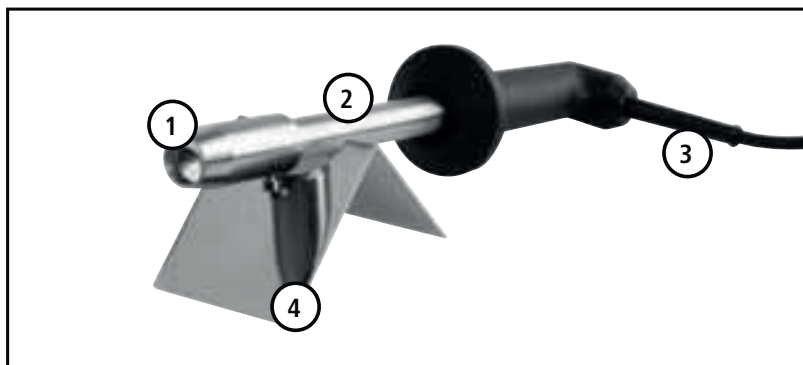
Un mauvais usage peut mettre en danger les personnes et causer des dommages matériels !

- Veiller à ce que seules des personnes compétentes utilisent l'appareil.
- N'utiliser l'appareil qu'à la tension prévue.
- Ne jamais utiliser le fer à souder sans panne ou avec une panne usée.
- Tenir l'appareil hors de portée des enfants.
- Suivre les consignes d'entretien.
- Les prescriptions nationales et internationales en matière de sécurité, de santé et de sécurité du travail sont à observer.

Usage normal

L'appareil sert à fondre et à souder les métaux. Tout autre usage est considéré comme non conforme. Les exigences de garantie et de dédommagement ne sont pas couvertes par le fabricant en cas d'utilisation et d'interventions non conformes.

Structure



- ① Panne
- ② Mèche de brasure
- ③ Alimentation électrique : 230 V
- ④ Supports

Fonctionnement



ATTENTION !

Panne brûlante ! Risque de brûlure et de blessure !

- Ne pas toucher la panne quand elle est chaude.
- Avant de mettre en chauffe, s'assurer que la panne est bien raccordée à l'appareil.
- Ne pas mettre la panne chauffée en contact avec des matières inflammables ou sensibles à la chaleur. S'assurer que le lieu de travail est adapté à la soudure. Éliminer tout produit inflammable, liquide ou bouteille de gaz de la zone de travail avant de mettre l'appareil à chauffer.
- Reposer l'appareil sur les supports prévus à cet effet à chaque fois que l'appareil n'est pas utilisé.
- Débrancher l'appareil après utilisation.
- Ne jamais laisser l'appareil sans surveillance quand il est encore chaud.
- Vérifier la température de la panne après avoir débranché l'appareil, celle-ci nécessite un peu de temps avant de refroidir.
- Ne jamais refroidir la panne avec de l'eau.

Procédez comme suit :

1. Brancher le câble d'alimentation du manche sur une prise 230 V.
2. Attendre env. 11 minutes, pendant que l'appareil chauffe.
3. Une fois les soudures réalisées, reposer l'appareil sur les supports et laisser refroidir à l'air.



AGRO LOGIC



Entretien

Vérifier que tous les composants sont en bon état avant utilisation. Les pièces endommagées ne peuvent être réparées que par un spécialiste ou par le fabricant. En cas de réparation, n'utiliser que les pièces d'origine.

Remplacement de la panne

Attention!

Panne brûlante ! Risque de brûlure et de blessure !

- Laissez refroidir la panne avant remplacement.

Procédez comme suit :

1. Desserrer la vis de blocage de la panne avec une clé Allen et retirer la panne.
2. Insérer la nouvelle panne jusqu'à la butée et serrer la vis de blocage.

Collecte et traitement

Les déchets de soudure doivent être triés. Respecter les consignes communales de tri.

Technische Daten

Référence	17450
Tension d'entrée du transformateur de sécurité	230 V, 50 Hz
Tension de sortie du transformateur de sécurité	24 V
Puissance	210 W
Température max. de l'anneau	env. 620 °C
Temps de chauffe	env. 11 minutes
Diamètre de l'embout de fusion	18 mm
Longueur du câble	3m
Poids	env. 630 g

Pièces de rechange

17455	Mèche de brasure avec panne et prise
17451	Panne 18 mm
17452	Panne 15 mm
17463	Vis pour panne 17451 et 17452
17462	Résistance
1711	Supports



Déclaration de conformité

La société Albert KERBL GmbH déclare par la présente que le produit/l'appareil décrit dans le présent mode d'emploi est en conforme aux de la directive 2004/108/CE et des autres dispositions applicables de la directive 2006/42/CE. La marque CE indique que les directives de l'Union Européenne sont satisfaites. La déclaration de conformité peut être consultée à l'adresse : <http://www.kerbl.de>.



Déchets électriques

A sa mise au rebut, l'élimination conforme de l'appareil est à la charge de l'utilisateur. Respectez les dispositions légales applicables de votre pays. L'appareil ne doit pas être jeté aux ordures ménagères. Dans le cadre de la directive CE relative à l'élimination des appareils électriques et électroniques usagés, l'appareil est pris en charge gratuitement par les points de collecte communaux ou les entreprises de traitement des déchets spéciaux, ou peut être remis à un revendeur proposant un service de reprise. L'élimination conforme sert à la protection de l'environnement et prévient les éventuels effets nocifs sur l'être humain et l'environnement.



EN Operating instructions - Soldering iron

Safety instructions

Read the following instructions carefully before using the device.



CAUTION!

Danger of fire, short-circuits and electric shock!

- Do not pull on the electrical supply cable to unplug or transport the device.
- Do not allow electrical supply cables to come into contact with oil or sharp edges.
- Store the device in a dry place and protect from liquids and moisture.

Risk of poisoning from solders containing lead!

- Solders containing lead that are absorbed into the body are toxic. Do not eat, drink or smoke while working. Wash your hands thoroughly after use.
- Ensure adequate ventilation or extraction.

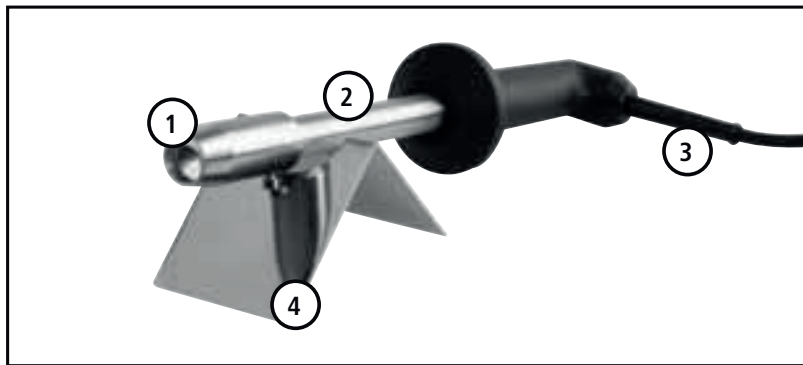
Risk of physical injury and material damage if used incorrectly!

- Ensure that the device is only used by people who have the professional skills required to do so.
- Only operate the device at the mains voltage specified.
- Never use the device without the soldering tip or with a worn soldering tip.
- Keep out of the reach of children.
- Note the maintenance instructions.
- National and international safety, health and occupational safety regulations must be observed and complied with.

Correct use

The device is used to melt and solder metals. Any other use shall be deemed incorrect. In the event of incorrect use or modifications to the device, the manufacturer's warranty and liabilities shall be deemed invalid.

Setup



- ① Soldering tip
- ② Soldering rod
- ③ 230 V mains electrical supply cable
- ④ Device holder

Operation



CAUTION!

Hot soldering tip! Danger of fire and injury!

- Do not touch the soldering tip while it is hot.
- Before heating, ensure that the soldering tip is correctly connected to the device.
- Do not allow the hot soldering tip to come into contact with heat-sensitive or flammable materials. Ensure that the workbench underneath is sufficiently heat-resistant. Before heating, remove any flammable objects, liquids or gases from the device's work area.
- Place the device in the holder provided during any work breaks or interruptions.
- Disconnect the device from the power supply after use.
- Never leave a hot device unattended.
- Be aware that the soldering tip will take a while to cool down to a safe temperature after it has been switched off.
- Do not quench a heated soldering tip with water.

Proceed as follows:

1. Connect the soldering rod's electrical supply cable to the 230 V mains.
2. Wait around 11 minutes until the device has heated up.
3. After the soldering work is complete, place the device in the holder and allow it to air-cool.



AGRO LOGIC



Maintenance

Check all components for signs of damage before every use. Damaged parts should only be repaired by a qualified professional or the manufacturer. If carrying out any repairs, only use original spare parts.

Changing the soldering tip

CAUTION!

Hot soldering tip! Danger of fire and injury!

- Allow the soldering tip to cool down before changing it.

Proceed as follows:

1. Loosen the clamping screw on the soldering tip with an Allen wrench and remove the soldering tip.
2. Insert the new soldering tip until it stops and then tighten the clamping screw.

Disposal

Solder waste is hazardous waste. Observe any local authority waste disposal regulations.

Technical data

Article number	17450
Input voltage safety transformer	230 V, 50 Hz
Output voltage safety transformer	24 V
Power	210 W
Max. temperature at the burning ring	ca. 620 °C
Heating time	ca. 11 Minuten
Diameter of the burning tip	18 mm
Cable length	3m
Weight	ca. 630 g

Spare parts

17455	Burning rod with burning tip and plug
17451	Burning tip 18 mm
17452	Burning tip 15 mm
17463	Screw for burning tips 17451 and 17452
17462	Heating cartridge
1711	Device holder



Declaration of conformity

Albert KERBL GmbH hereby declares that the product / device described in these instructions complies with the fundamental requirements and other relevant stipulations of Directive 2004/108/EC and 2006/95/EC. The CE mark confirms compliance with the Directives of the European Union. The declaration of conformity can be viewed by visiting <http://www.kerbl.de>.



Electronic scrap

Disposing of this device after its service life is the responsibility of the operator. Please consult the valid national regulations. The device must not be disposed of in household waste. In accordance with the stipulations of the EU Directive on the Disposal of Electrical and Electronic Devices, the device can be disposed of free of charge at the local waste collection or recycling centre. Alternatively, it can be returned to retailers who offer a collection service. The proper disposal helps to ensure environmental protection and prevents any adverse effects on human health and the environment.

Albert Kerbl GmbH 84428 Buchbach, Germany www.kerbl.com



AGRO LOGIC



Menensesteenweg 305A - 8940 Wervik - T: 056 23 67 40 - info@agrologic.be