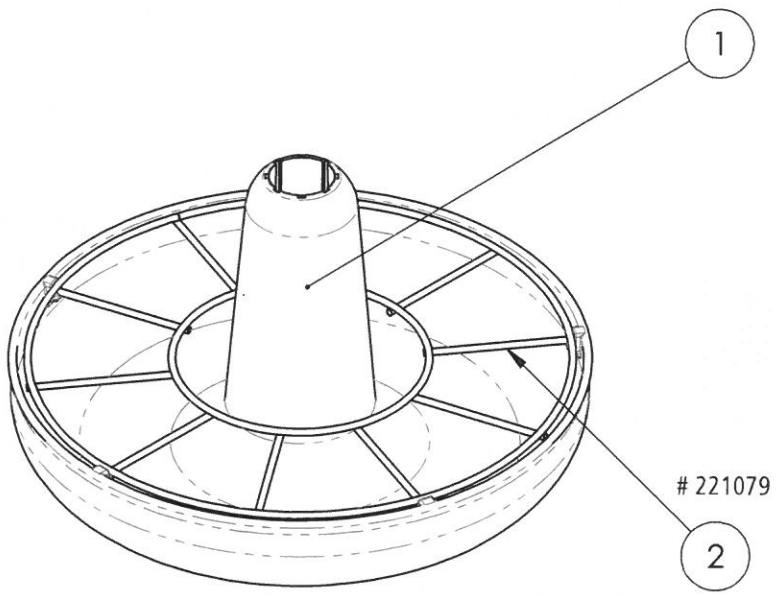


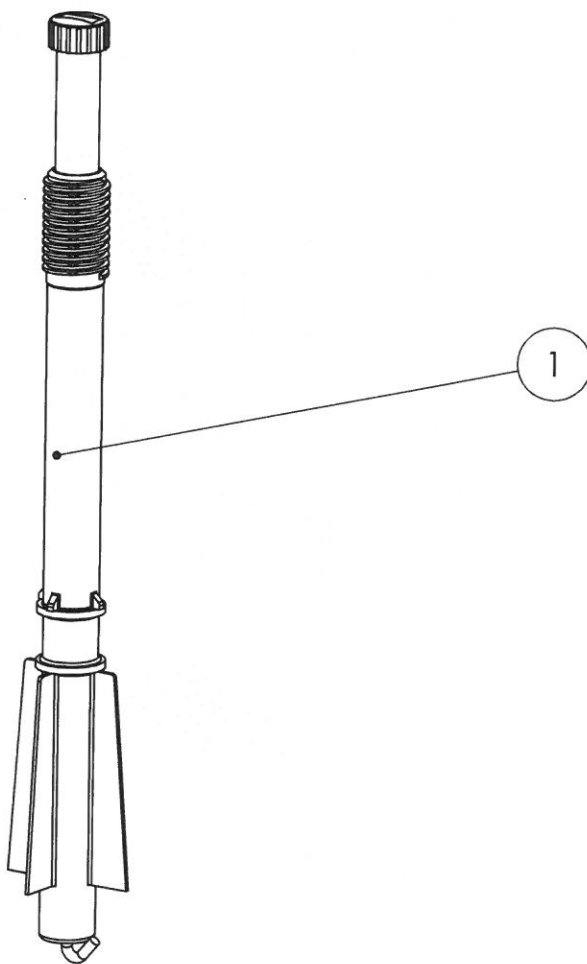
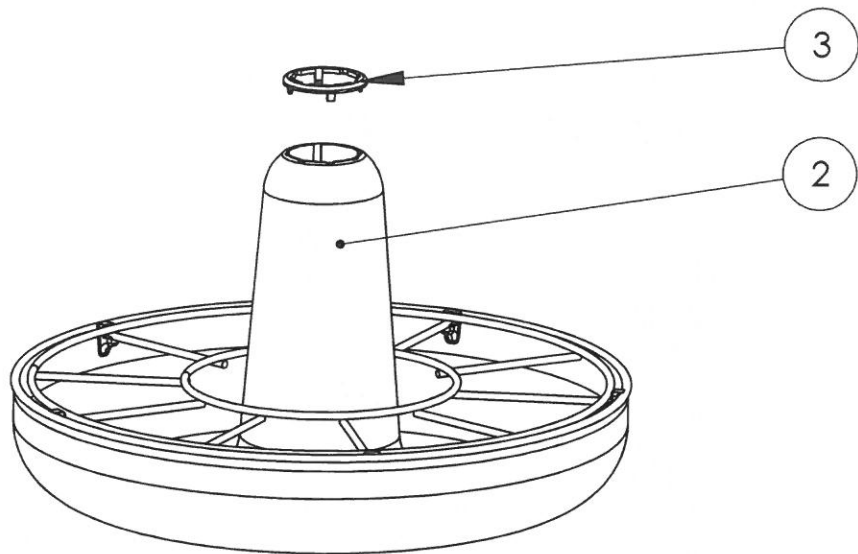
MARCA	CODIGO PIEZA	Descripción	CANTIDAD
1	18000117	Empunadura M8 Maxiplato	1
2	MOTLLAPLAD	Muelle plato destete	1
3	18000114	Tubo Maxiplato nuevo	1
4	VOLANDBIN	Volandera M-8 inox 9021	1
5	18000115	Soporte Maxiplato nuevo	1
6	18000019	Seguro P/Maxiplato nuevo	1
7	18000116	Varilla Maxiplato	1

REV.	DESCRIPCIÓN	FECHA	EDICIÓN PIEZA
A	Válido para fabricación	1.12.2009	00
B	Nuevo formato de plano	8.2.2011	00

Código Producción 18000113		Revisión plano B
PROYECTO 180 Maxi Hopper Pan		
Diseñado: E Aprobado: F Tratamiento: Tolerancias: Materia:	Digitally signed by Oriol Vidal DN: cn=Oriol Vidal, Date: 2011.05.09 17:21:21 +02'00' Digitally signed by Oriol Vidal DN: cn=Oriol Vidal, Date: 2011.05.09 17:21:36 +02'00'	DESCRIPCIÓN Columna Maxiplato nuevo N° PLANO: 18000113 Edición pieza 00 A4 ESCALA: -



MARCA	CODIGO PIEZA	Descripción	CANT.
1	18000111	Plato Maxi plato	1
2	18000112	Rejilla Maxi plato	1



MARCA	CODIGO PIEZA	Descripción	CANT.
1	18000113	Columna Maxiplato	1
2	18000110	Plato con rejilla	1
3	18000119	Seguro Maxiplato	1